

montage compostbak model 100/120

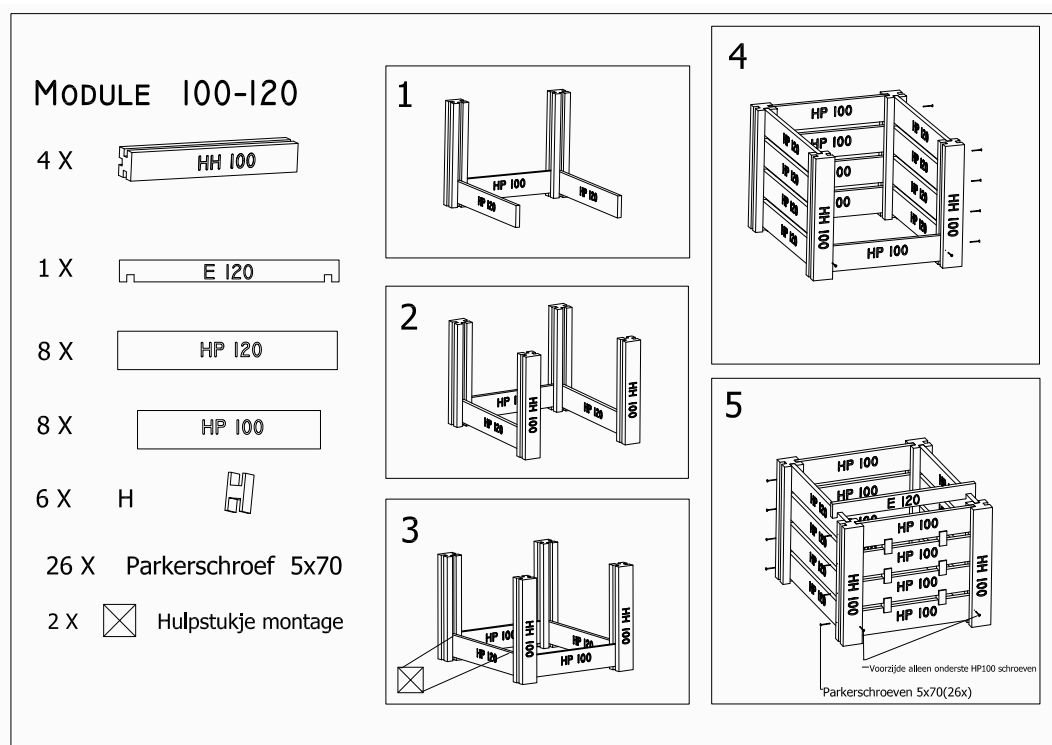
Basismodule

Lengte x breedte x hoogte : 119 cm x 136 cm x 100 cm

Inhoud : 1280 liter

Gewicht aanbouw : ca 90 kg

Het zelfbouwpakket bestaat uit volgende elementen :



Indien enkel de compostbak geplaatst wordt als een losstaande bak, zonder aanbouwmodule, maakt het niet uit welke zijde vooraan staat: de korte zijde van 100 cm of de lange zijde van 120 cm.

Bij een **combinatie** van compostbak en één of meerdere aanbouwmodules, moet de bak geplaatst worden met de **korte zijde van 100 cm aan de voorkant**.

(zie pagina 2)

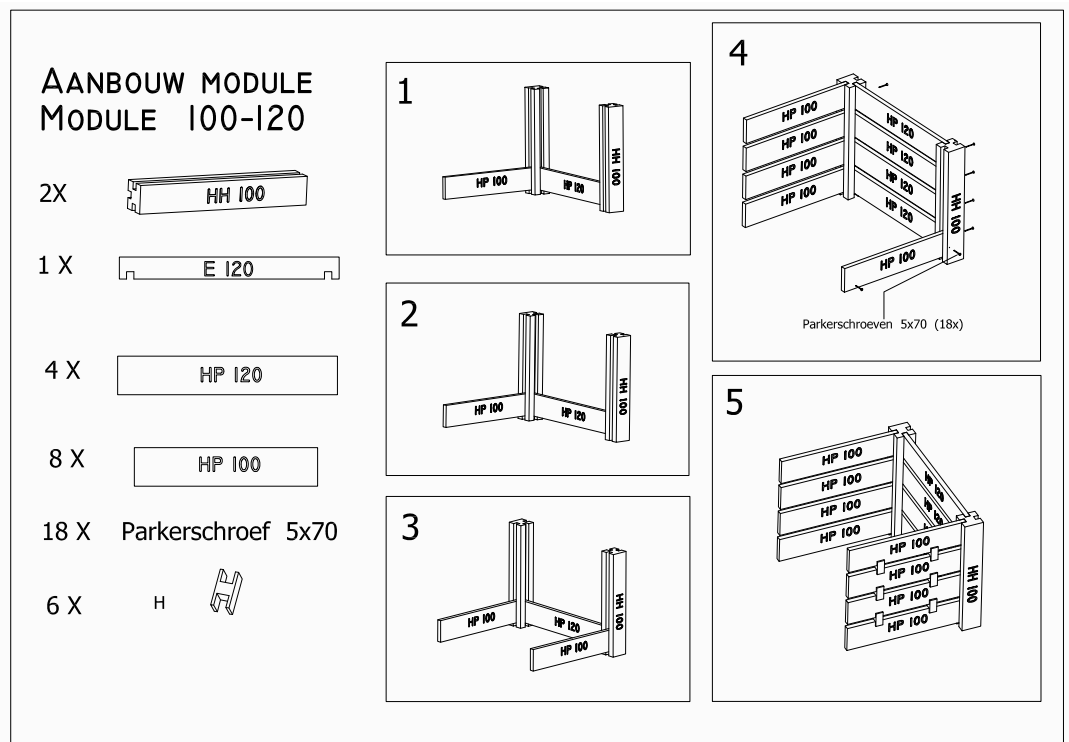
montage compostbak aanbouwmodule

Aanbouwmodule

Lengte x breedte x hoogte : 110 cm x 136 cm x 100 cm

Inhoud : 1280 liter

Gewicht aanbouw : ca 62 kg



TIP
op www.imog.be
vind je heel wat
informatie over
thuiscomposteren
en kringloop-
tuinieren.

Opgelet: de aanbouwmodule kan alleen aan de lange kant van 120 cm gemonteerd worden. **Wanneer je voor de compostbak staat, komt de korte zijde van 100 cm aan de voorkant.**

